

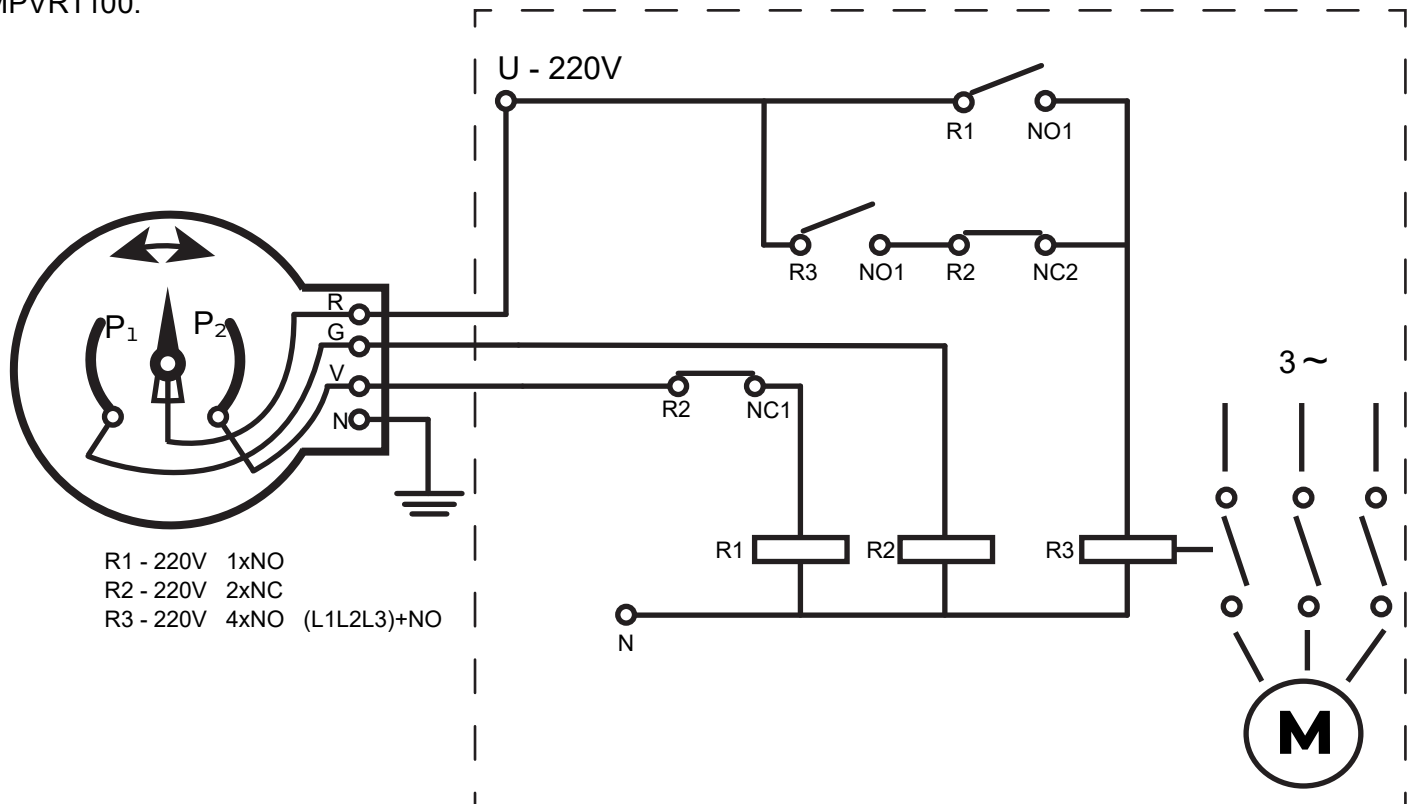
**PRESOSTAT DE VID ELECTRO-MECANIC
 COD:MPVRT100**



Caracteristici Tehnice:

Tip:	Presostat de vid electro-mecanic
Conexiune:	M20x1.5
Temperatura de Lucru:	-40°C până la 70°C
Umiditate:	sub 85%
Diametru Cadran:	100 mm
Interval de Măsurare:	0 la -0.1 MPa (atm. – 1 mbar)
Forma de Instalare:	Radială
Putere de Contact:	30VA
Tensiune de Operare:	24V - DC220V - AC380V
Nivel de Precizie:	Acuratețe 1.6
Material:	Carcasă oțel carbon, piese din cupru
Culoare:	Negru

Descoperiți eficiența și fiabilitatea în controlul presiunii în sistemele de vid cu Presostatul de Vid Electro-mecanic MPVRT100. Proiectat pentru a satisface cerințele exigente ale mediilor industriale, acest presostat vă oferă performanțe de vârf și versatilitate. Vacuummetru cu contactor electro-mecanic direct cu controler de presiune MPVRT100.



PRESOSTAT DE VID ELECTRO-MECANIC
COD:MPVRT100

Mod de Utilizare:

Montaj Simplu: Se infiletează pe sistemul de vid, cu etanșarea adecvată, iar cablul electric se conectează conform desenului alăturat.

Configurare Pentru Curent Monofazat precum și trifazat: Se conectează la contactorul din tablou, conform desenul de mai sus.

Reglare Nivel de Vid Dorit: Se ajustează nivelul de vid dorit prin poziționarea celor două ace indicatoare mobile.

Configurare Presiune Maximă și Nivel de Vid: Se ține apăsat butonul roșu din mijlocul cadranului și se rotește în stânga sau dreapta, mișcând acul indicator pe poziția dorită. Același procedeu se aplică și la celălalt indicator.

Precizie și Control: Reglați cu precizie la ce valoare de presiune maximă să cupleze/pornească și la ce nivel de vid să se oprească pompa.

Descoperiți fiabilitatea și ușurința în controlul presiunii cu Presostatul de Vid Electro-mecanic MPVRT100. Alegeți inovația pentru a vă asigura o funcționare eficientă și durabilă în orice mediu industrial.