

U 5.70

Rotary vane vacuum pumps

- oil-lubricated and air-cooled
- incl. integrated non return valve, integrated gas ballast valve and oil filter

Drehschieber-Vakuumpumpen

- ölgeschmiert und luftgekühlt
- inkl. integriertem Rückschlagventil, integriertem Gasballastventil und Ölfilter

Pompes à vide à palettes

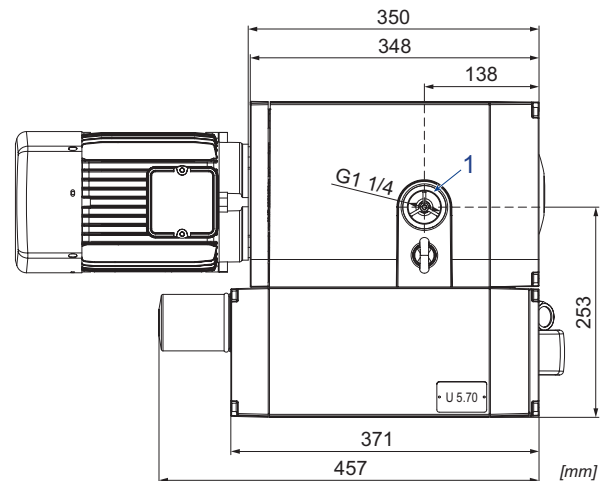
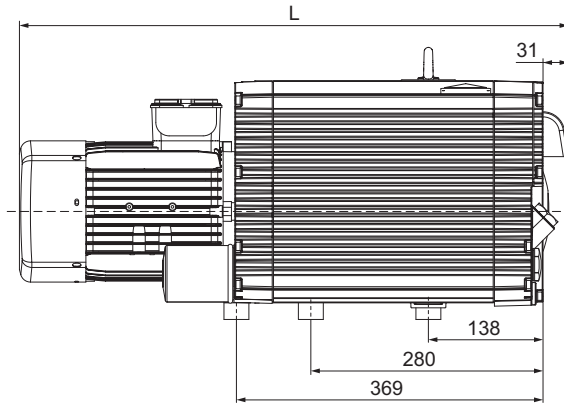
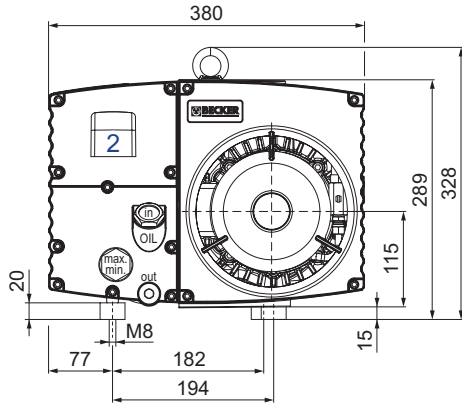
- lubrifiées et refroidies par air
- incl. soupape anti-retour intégré, soupape de l'este d'air intégré et filtre à huile

Pompe per vuoto a palette

- lubrificate ad olio e raffreddate ad aria
- incl. valvola non ritorno integrato, valvola di zavoratrice integrato e filtro olio

Bombas de vacío de paletas

- con aceite y refrigerado por aire
- incl. válvula antirretorno, válvula de lastre de gas y filtro de aceite



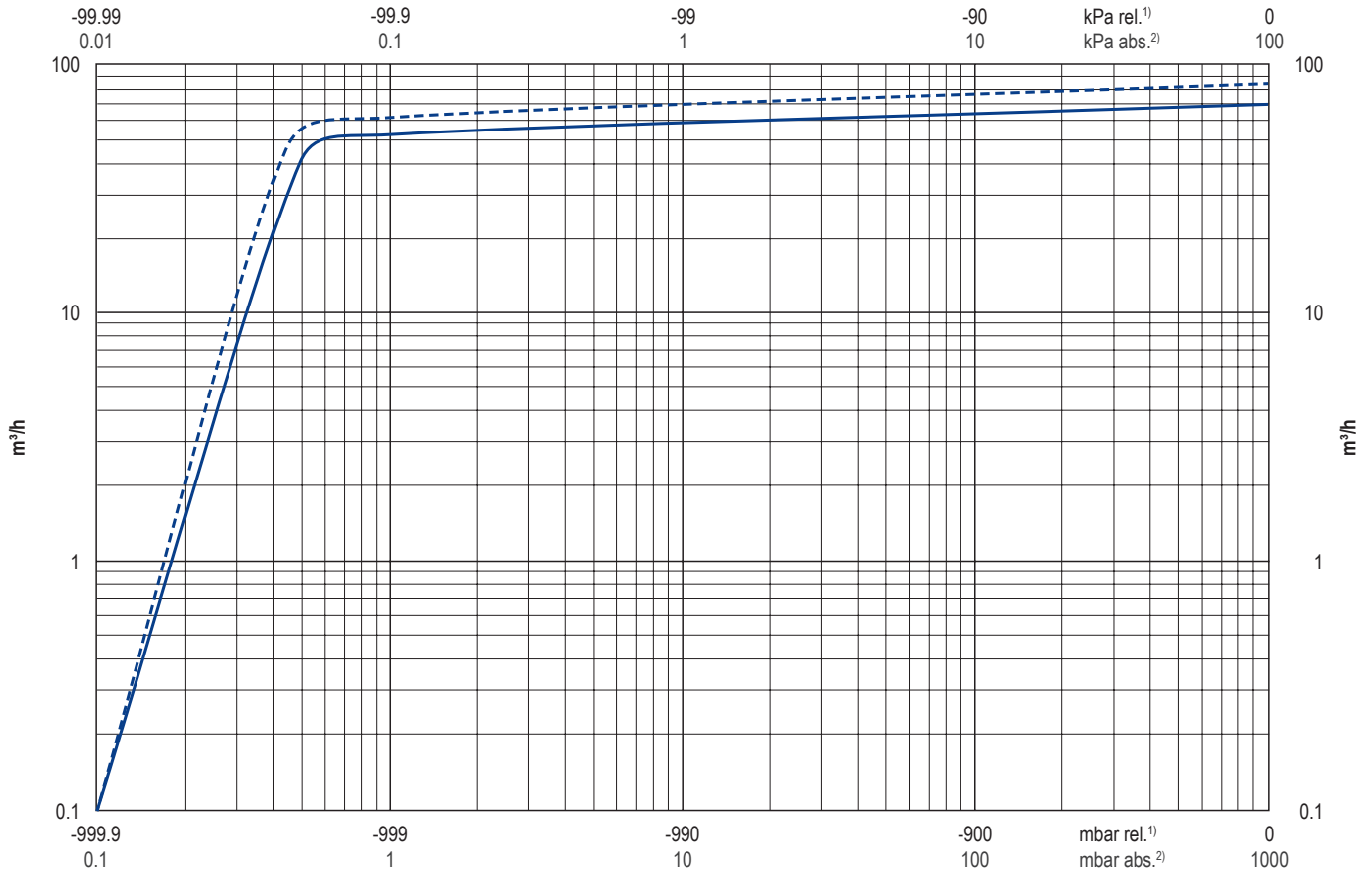
- Vacuum connection
Sauganschluss
Raccord vide
Raccordo aspirazione
Conexión de vacío
- Exhaust air
Abluft
Échappement d'air
Scarico aria
Aire residual

m ³ /h		mbar abs. ¹⁾		kW 3~		kg	dB(A) ²⁾		Oil ³⁾
50 Hz	60 Hz	50 Hz	60 Hz	50 Hz	60 Hz		50 Hz	60 Hz	I
70	84	0.1 (0.5) ⁴⁾	0.1 (0.5) ⁴⁾	1.5	1.8	41 + (M)	64	67	2

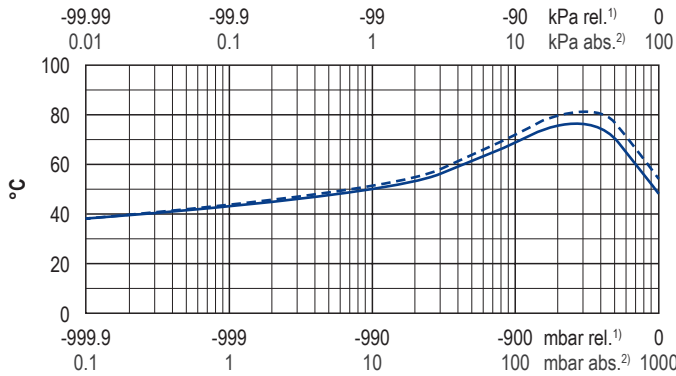
(M)	kW		V ±10%		min ⁻¹		A		kg	no.	IP55 • ISO F • ...	L	no.	
	50 Hz	60 Hz	50 Hz	60 Hz	50 Hz	60 Hz	50 Hz	60 Hz				mm	U 5.70 + (M)	
3~	1.5	1.8	Δ 230 / Y 400 IE3	Δ 265 / Y 460 IE3	Δ 230 / Y 400	1425	1720	6.4/3.7	6.6/3.8	19.5	42088422300114	...bimetal	696	G021631
	-	1.8	-	YY 230 / Y 460 IE3 + UL/CSA	usable @ 208	<i>on request • auf Anfrage • sur demande • su richiesta • a solicitud</i>							G021632	
	1.5	1.8	Δ 200 / Y 350 ±5%	Δ 220 / Y 380-400 ±5% IE3	Δ 200 / Y 350 ±5%	<i>on request • auf Anfrage • sur demande • su richiesta • a solicitud</i>							G021633	
	-	1.8	-	Δ 400 / Y 690 IE3		<i>on request • auf Anfrage • sur demande • su richiesta • a solicitud</i>							G021634	

- | | | | | |
|------------------------------------------------------------------------------------------------|--------------------------------------------------------------------------------------------------|--------------------------------------------------------------------------------------------------|--------------------------------------------------------------------------------------------|-------------------------------------------------------------------------------------------|
| 1) mbar absolute | mbar absolut | mbar absolu | mbar assoluto | mbar absolutos |
| 2) DIN EN ISO 3744 (KpA = 3 dB(A)) interval of 1m, at medium load, both connection sides piped | DIN EN ISO 3744 (KpA = 3 dB(A)) Abstand von 1m, bei mittlerer Belastung, beide Seiten abgeleitet | DIN EN ISO 3744 (KpA = 3 dB(A)) intervalle de 1m, à régime moyen, avec dérivation des deux côtés | DIN EN ISO 3744 (KpA = 3 dB(A)) intervallo di 1m, a medio regime, entrambi i lati derivati | DIN EN ISO 3744 (KpA = 3 dB(A)) intervalo de 1m, en media carga, derivados de ambos lados |
| 3) Becker Lube: M 100 (mineral), S 100 (synthetic) + SL 100 (food) | Becker Lube: M 100 (mineral), S 100 (synthetic) + SL 100 (food) | Becker Lube: M 100 (mineral), S 100 (synthetic) + SL 100 (food) | Becker Lube: M 100 (mineral), S 100 (synthetic) + SL 100 (food) | Becker Lube: M 100 (mineral), S 100 (synthetic) + SL 100 (food) |
| 4) 0.5 mbar abs. with opened gas ballast valve | 0.5 mbar abs. mit geöffnetem Gasballastventil | 0.5 mbar absolu avec soupape de l'este d'air ouverte | 0.5 mbar assoluto con valvola di zavoratrice aperta | 0,5 mbar absolutos con válvula de lastre de gas abierto |
| ▪ Dimensions in mm | Maßangaben in mm | Mesures en mm | Misure in mm | Dimensiones en mm |

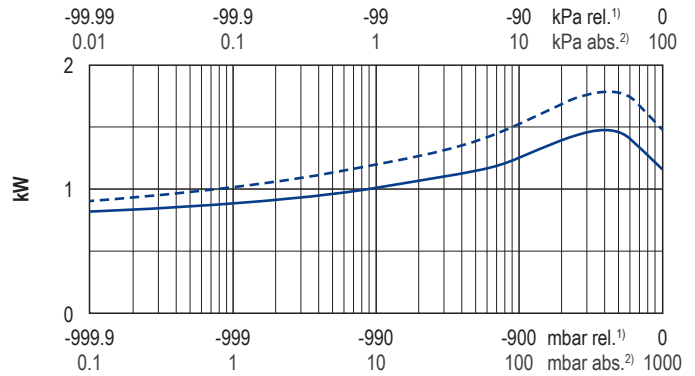
Suction air rate • Saugluftmenge • Débit d'air aspiré • Volume d'aria aspirata • Volumen de aire aspirado



Exhaust air temperature • Ablufttemperatur • Température d'air à l'échappement
Temperatura dell'aria scarica • Temperatura del aire de escape



Motor shaft power • Wellenleistung • Puissance du moteur axe
Potenza del motore albero • Capacidad de eje del motor



— 50 Hz
- - - 60 Hz

Refers to the intake pressure
Bezogen auf den Ansaugdruck
Se réfère à la pression d'aspiration
Riferirsi al pressione d'aspirazione
Referido a la presión atmosférica

- | | | | | | |
|-------------------------------|--------------------------|------------------------|-------------------------|--------------------------|-----------------|
| 1) relative | relativ | relatif | relativo | relativa | |
| 2) absolute | absolut | absolu | assoluto | absoluta | |
| ▪ reference data (atmosphere) | Bezugsdaten (Atmosphäre) | référence (atmosphère) | riferimento (atmosfera) | referencia (atmosférica) | 1000 mbar, 20°C |
| ▪ tolerance | Toleranz | tolérance | tolleranza | tolerancia | ±10 % |

i	Variants	Varianten	Variantes	Varianti	Variantes
U 5.70	With gas ballast valve for increased water vapour tolerance (3.0 / 10.0 mbar abs.)	Mit Gasballastventil für erhöhte Wasserdampfverträglichkeit (3.0 / 10.0 mbar abs.)	Avec soupape de l'este d'air pour une tolérance accrue de la vapeur d'eau (3.0 / 10.0 mbar absolu)	Con valvola di zavoratrice per una maggiore tolleranza al vapore acqueo (3.0 / 10.0 mbar assoluto)	Con válvula de lastre de gas para aumentar la tolerancia al vapor de agua (3.0 / 10.0 mbar absoluta)
U 5.70	With suction filter	Mit Ansaugfilter	Avec filtre d'aspiration	Con filtro di aspirazione	Con filtro de aspiración
	Performance data / dimensions can differ combinations on request	Leistungsdaten / Abmessungen können abweichen Kombinationen auf Anfrage	Données de performance / mesures peuvent différer combinaisons sur demande	Dati di performance / misure possono differire combinazioni su richiesta	Datos de rendimiento / dimensiones pueden diferir combinaciones a petición